

Kleine vrijstaande schommel

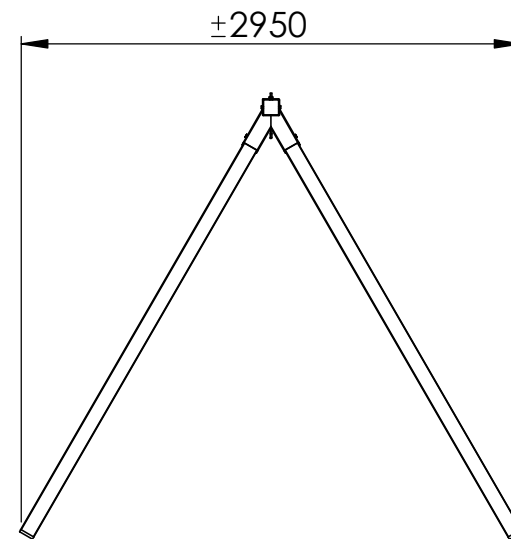
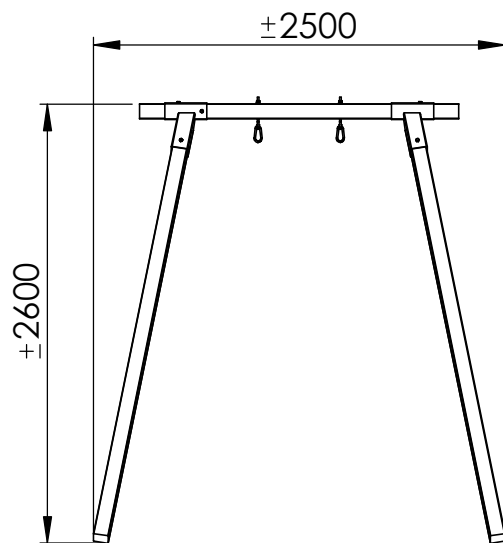
- > Vierkante palen; drukgeïmpregneerd
- > Schommelhaken inbegrepen
- > 4 grondankers noodzakelijk
- > Maak je schommel compleet met toebehoren

Afmetingen: 2,50 x 2,95 x 2,60 m

Petit portique indépendant

- > Poteaux carrés ; imprégnés sous pression
- > Crochets inclus
- > 4 ancrés obligatoires
- > Complétez votre portique avec des agrès

Dimensions: 2,50 x 2,95 x 2,60 m



801

TECHNISCHE FICHE / FICHE TECHNIQUE
Kleine vrijstaande schommel / Petit portique indépendant

17/11/2023



HOUTLAND GARDEN BV
Eegene 45
B-9200 Dendermonde
+32 (0) 52 42 26 06
www.houtland.be

